

| Зона | Поз. обозначение | Наименование | Кол | Примечание |
|------|------------------|---|-----|------------|
| | A1..A2 | Источник питания DR30 - 24 | 2 | |
| | CU1 | Синком IP/DIN (управляющий) | 1 | |
| | CM1..CM2 | Синком IP/DIN (мостовой) | 2 | |
| | | | | |
| | M1..M2 | Модем УПСТМ-02 (ИСЕТЬ) | 2 | |
| | ПК1..ПК2 | Плата клемников модема УПСТМ | 2 | |
| | | | | |
| | A11 | Модуль ТС430 | 1 | |
| | A21 | Модуль ТИТ430 | 1 | |
| | K1..K4 | Клемник Сb04142 (двойной) | 4 | |
| | | | | |
| | | | | |
| | СБ | Сервисный блок в составе: | 1 | |
| | КРН | Реле контроля напряжения | 1 | |
| | Д1 | Датчик открывания дверей | 1 | |
| | А6 | Розетка ~220В | 1 | |
| | | | | |
| | | | | |
| | XP | Клеммник Legrand 2,5мм 2 конт. (220В) | 1 | |
| | | | | |
| | X2...X5 | Клеммник Legrand 2,5мм 2 конт. (24В) | 4 | |
| | QF1 | Автоматический выключатель С6 | 1 | |
| | UPS | Устройство бесперебойного питания 1500 ВА | 1 | |

Взам. инв. №

Подпись и дата

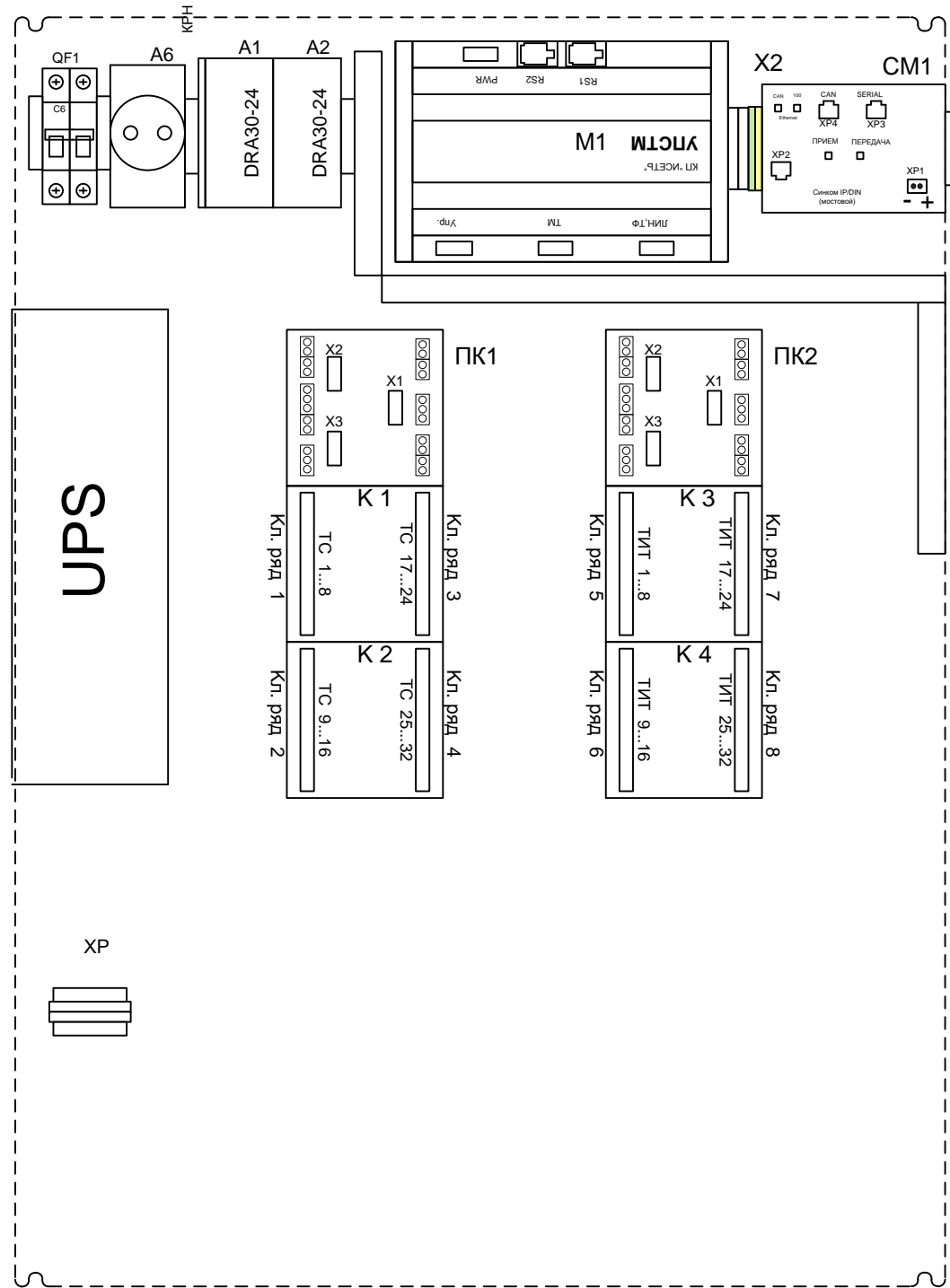
Инв. № подл.

| | | | | | |
|----------------------------|------|----------|--------|---------|------|
| СТ86-32.32.0Б ПЭЗ | | | | | |
| Вариант UPS500/СБ/2Sm/HUB8 | | | | | |
| Изм. | Кол. | Лист | № док. | Подпись | Дата |
| Разработал | | Карелин | | | |
| Проверил | | Дмитриев | | | |
| Н. Контроль | | | | | |
| Утвердил | | Дмитриев | | | |

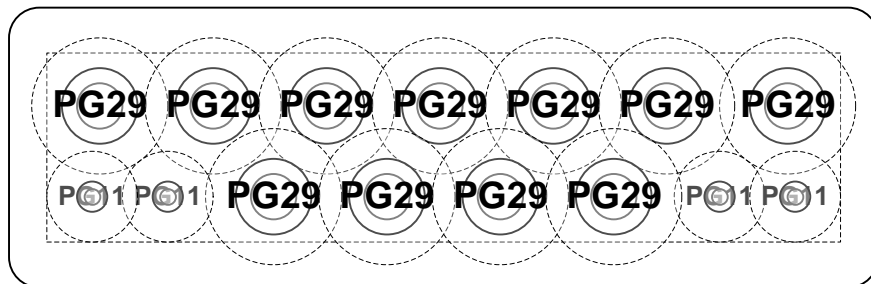
Перечень элементов

| | | |
|---|------|--------|
| Стадия | Лист | Листов |
| РП | 1 | 1 |
| ООО <НТК ИНТЕРФЕЙС> г. Екатеринбург октябрь 2010 г. | | |

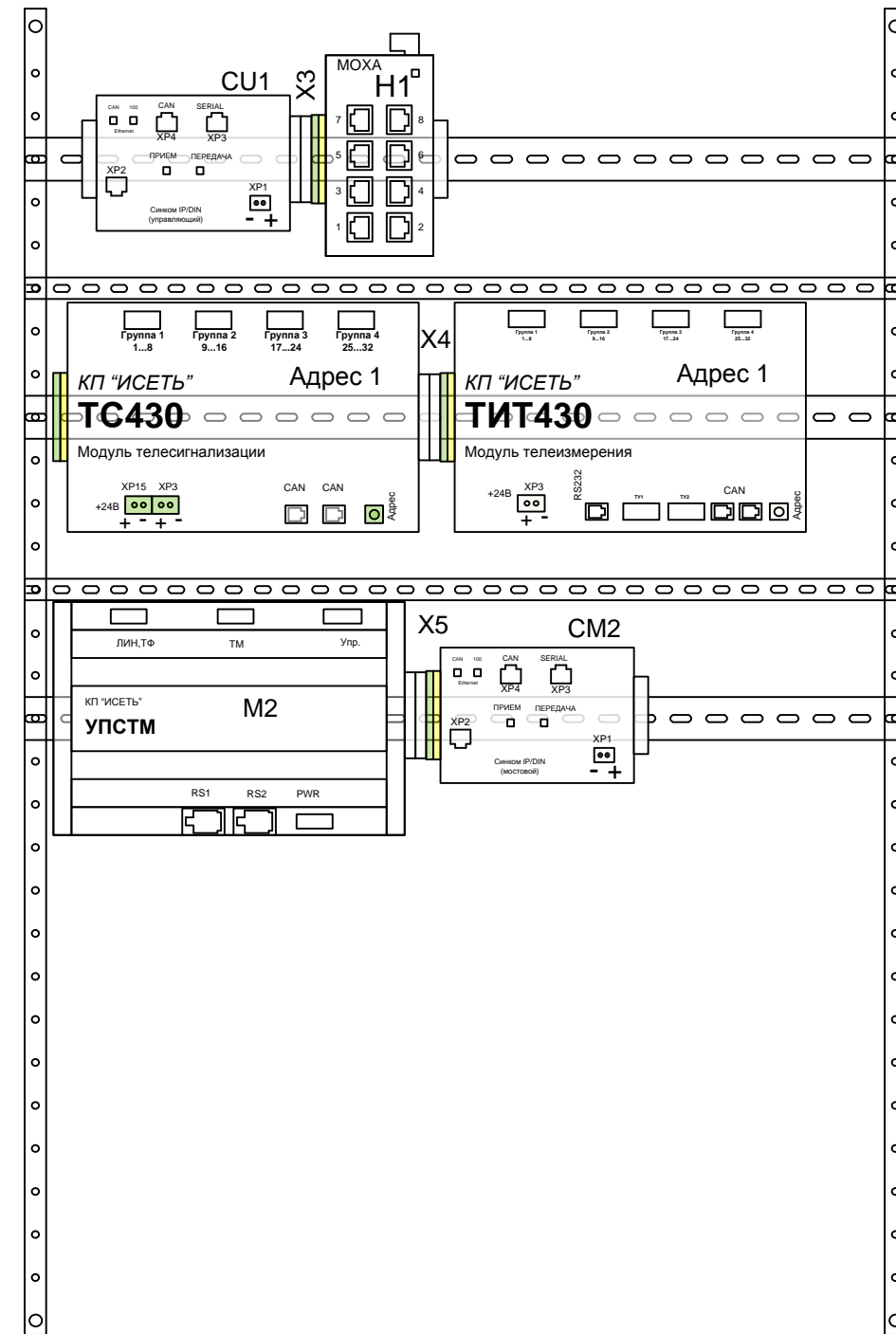
Монтажная панель



Расположение и количество кабельных вводов



Передняя дверь



| Изм. | Кол. | Лист | № док. | Подпись | Дата |
|-------------|------|----------|--------|---------|------|
| Разработал | | Карелин | | | |
| Проверил | | Дмитриев | | | |
| Н. Контроль | | | | | |
| Утвердил | | Дмитриев | | | |

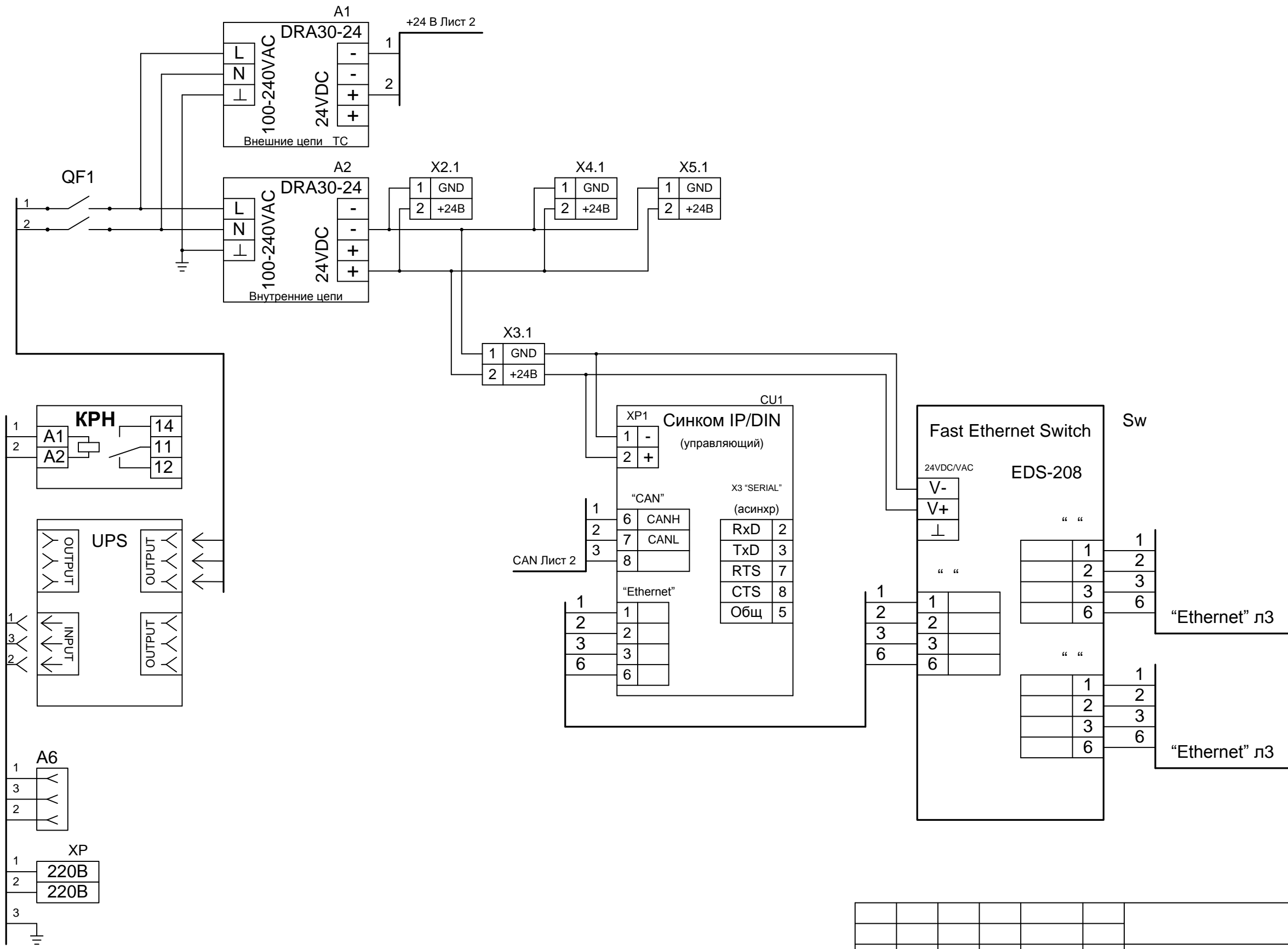
СТ86-32.32.0Б ВО

Вариант UPS500/СБ/2Sm/HUB8

Общий вид

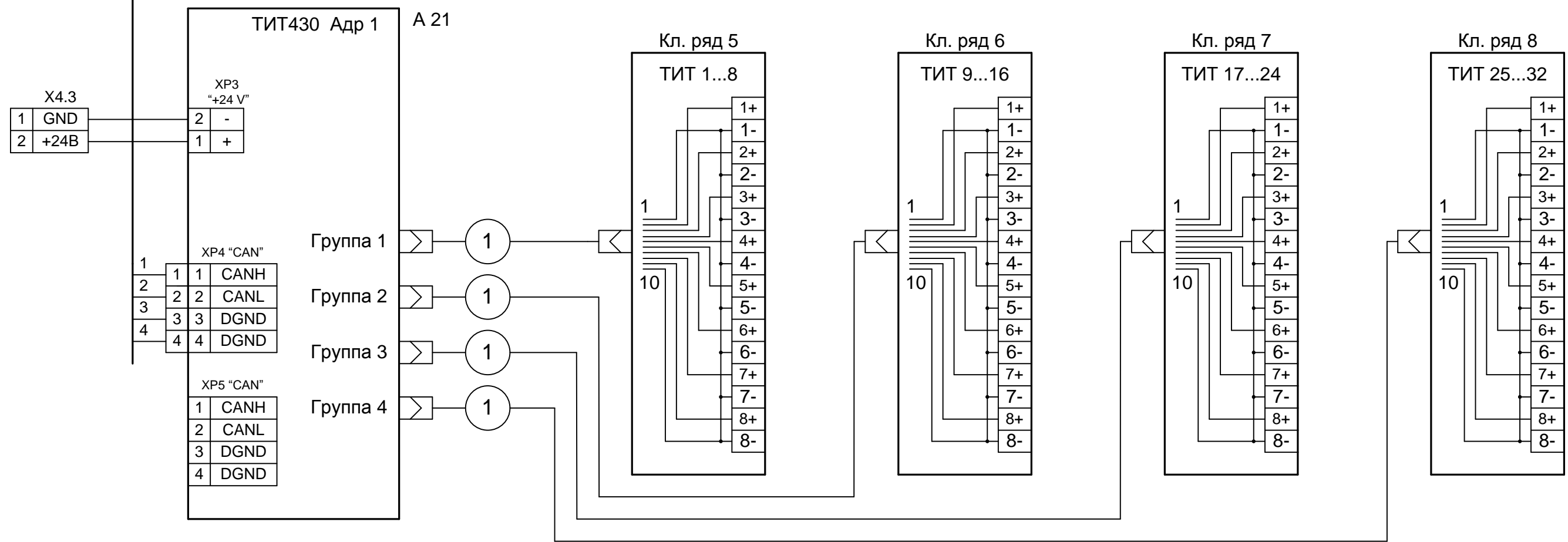
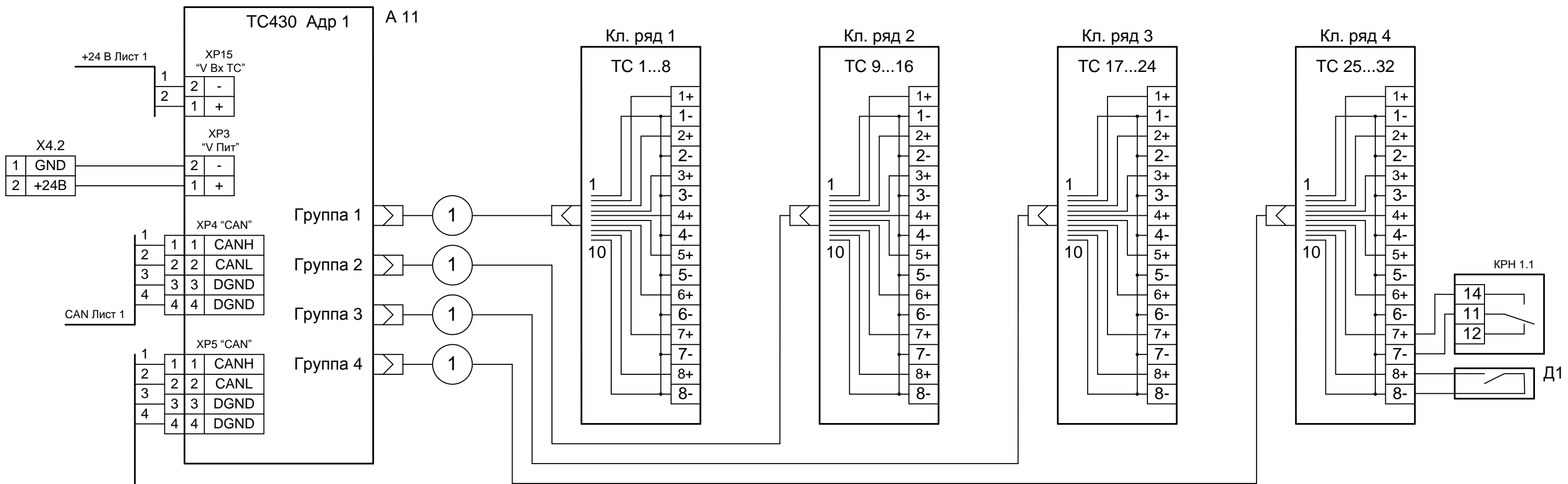
| Стадия | Лист | Листов |
|---|------|--------|
| РП | 1 | 1 |
| ООО <НТК ИНТЕРФЕЙС> г. Екатеринбург октябрь 2010 г. | | |

| | |
|----------------|--------------|
| Име. № подл. | Взам. инв. № |
| Подпись и дата | |



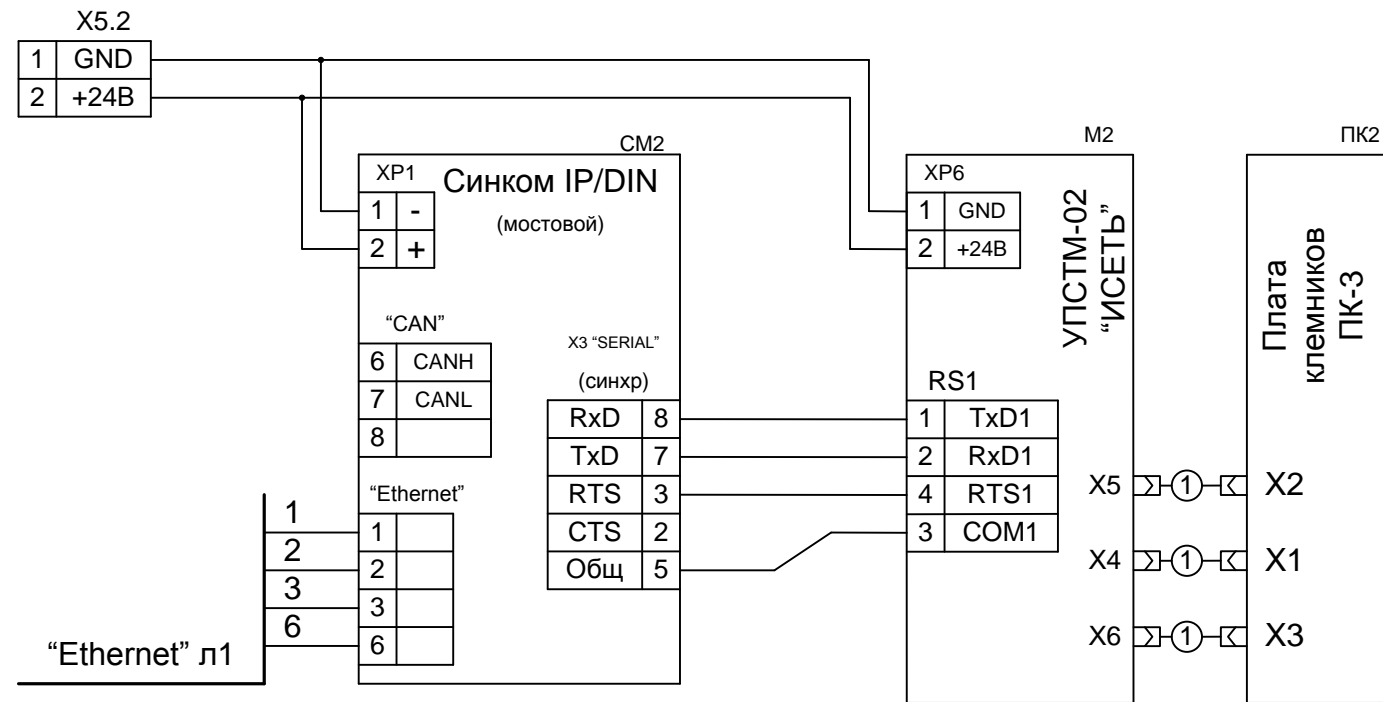
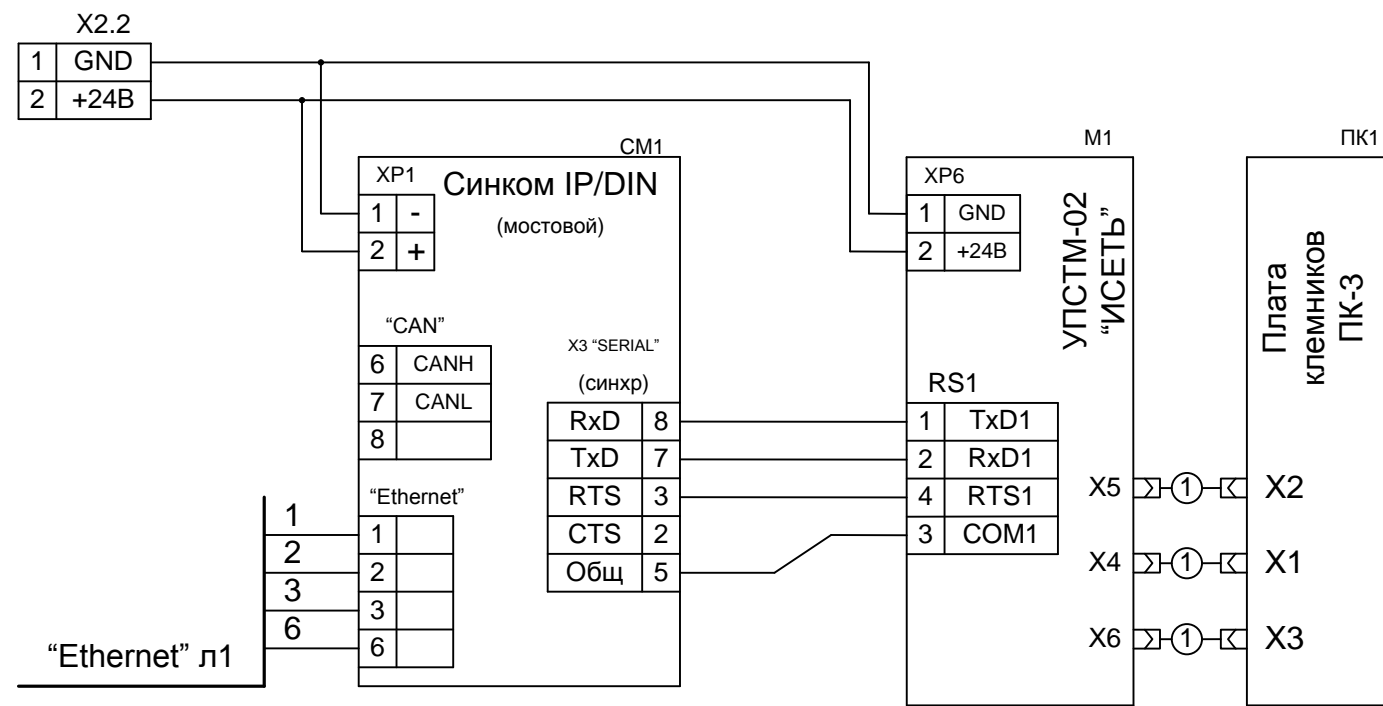
Изм. № подл. _____
 Подпись и дата _____
 Взам. инв. № _____

| | | | | | | | | | |
|-------------|------|----------|--------|---------|------|----------------------------|--|------|--------|
| | | | | | | СТ86-32.32.0Б ЭЗ | | | |
| | | | | | | Вариант UPS500/СБ/2Sm/HUB8 | | | |
| Изм. | Кол. | Лист | № док. | Подпись | Дата | Схема соединений | Стадия | Лист | Листов |
| Разработал | | Карелин | | | | | РП | 1 | 3 |
| Проверил | | Дмитриев | | | | | ООО <НТК ИНТЕРФЕЙС> г. Екатеринбург | | |
| Н. Контроль | | | | | | | октябрь 2010 г. | | |
| Утвердил | | Дмитриев | | | | | | | |



Изм. № подл. Подпись и дата. Взам. инв. №

| | | | | | |
|------|-------|------|------|-------|------|
| Изм. | Кол.л | Лист | №док | Подп. | Дата |
|------|-------|------|------|-------|------|



| | |
|----------------|--------------|
| Инв. № подл. | Взам. инв. № |
| Подпись и дата | |

| | | | | | |
|------|-------|------|------|-------|------|
| Изм. | Кол.л | Лист | №док | Подп. | Дата |
|------|-------|------|------|-------|------|

| Клемник | Контакт | № п/п | СИГНАЛ | Кабель / провод | Куда поступает |
|-----------------------|---------|-------|--------|-----------------|----------------|
| Кл. ряд 1 (ТС 1...8) | 1+ | 1 | Общ. | | |
| | 1- | | | | |
| | 2+ | 2 | Общ. | | |
| | 2- | | | | |
| | 3+ | 3 | Общ. | | |
| | 3- | | | | |
| | 4+ | 4 | Общ. | | |
| | 4- | | | | |
| | 5+ | 5 | Общ. | | |
| | 5- | | | | |
| | 6+ | 6 | Общ. | | |
| | 6- | | | | |
| | 7+ | 7 | Общ. | | |
| | 7- | | | | |
| | 8+ | 8 | Общ. | | |
| | 8- | | | | |
| Кл. ряд 2 (ТС 9...16) | 1+ | 9 | Общ. | | |
| | 1- | | | | |
| | 2+ | 10 | Общ. | | |
| | 2- | | | | |
| | 3+ | 11 | Общ. | | |
| | 3- | | | | |
| | 4+ | 12 | Общ. | | |
| | 4- | | | | |
| | 5+ | 13 | Общ. | | |
| | 5- | | | | |
| | 6+ | 14 | Общ. | | |
| | 6- | | | | |
| | 7+ | 15 | Общ. | | |
| | 7- | | | | |
| | 8+ | 16 | Общ. | | |
| | 8- | | | | |

| | | |
|--------------|----------------|--------------|
| Инв. № подл. | Подпись и дата | Взам. инв. № |
| | | |

| | | | | | |
|---|----------|------|--------|---------|--------|
| СТ86-32.32.0Б.ТС Э5 | | | | | |
| Вариант UPS500/СБ/2Sm/HUB8 | | | | | |
| Изм. | Кол. | Лист | № док. | Подпись | Дата |
| Разработал | Карелин | | | | |
| Проверил | Дмитриев | | | | |
| Н. Контроль | | | | | |
| Утвердил | Дмитриев | | | | |
| Таблица подключения ТС | | | Стадия | Лист | Листов |
| | | | РП | 1 | 2 |
| ООО <НТК ИНТЕРФЕЙС> г. Екатеринбург октябрь 2010 г. | | | | | |

| Клемник | Контакт | № п/п | СИГНАЛ | Кабель / провод | Куда поступает |
|-------------------------------|---------|-------|--------|-----------------|----------------|
| Кл. ряд 3 (ТС 17...24) | 1+ | 17 | Общ. | | |
| | 1- | | | | |
| | 2+ | 18 | Общ. | | |
| | 2- | | | | |
| | 3+ | 19 | Общ. | | |
| | 3- | | | | |
| | 4+ | 20 | Общ. | | |
| | 4- | | | | |
| | 5+ | 21 | Общ. | | |
| | 5- | | | | |
| | 6+ | 22 | Общ. | | |
| | 6- | | | | |
| | 7+ | 23 | Общ. | | |
| | 7- | | | | |
| 8+ | 24 | Общ. | | | |
| 8- | | | | | |
| Кл. ряд 4 (ТС 25...32) | 1+ | 25 | Общ. | | |
| | 1- | | | | |
| | 2+ | 26 | Общ. | | |
| | 2- | | | | |
| | 3+ | 27 | Общ. | | |
| | 3- | | | | |
| | 4+ | 28 | Общ. | | |
| | 4- | | | | |
| | 5+ | 29 | Общ. | | |
| | 5- | | | | |
| | 6+ | 30 | Общ. | | |
| | 6- | | | | |
| | 7+ | 31 | Общ. | | |
| | 7- | | | | |
| 8+ | 32 | Общ. | | | |
| 8- | | | | | |

| | | |
|--------------|----------------|--------------|
| Инд. № подл. | Подпись и дата | Взам. инв. № |
| | | |

| | | | | | |
|------|-------|------|------|-------|------|
| Изм. | Кол.л | Лист | №док | Подп. | Дата |
| | | | | | |

СТ86-32.32.0Б.ТС Э5

Лист

2

| Клемник | Контакт | № п/п | СИГНАЛ | Кабель / провод | Куда поступает |
|------------------------|---------|-------|--------|-----------------|----------------|
| Кл. ряд 5 (ТИТ 1...8) | 1+ | 1 | Общ. | | |
| | 1- | | | | |
| | 2+ | 2 | Общ. | | |
| | 2- | | | | |
| | 3+ | 3 | Общ. | | |
| | 3- | | | | |
| | 4+ | 4 | Общ. | | |
| | 4- | | | | |
| | 5+ | 5 | Общ. | | |
| | 5- | | | | |
| | 6+ | 6 | Общ. | | |
| | 6- | | | | |
| | 7+ | 7 | Общ. | | |
| | 7- | | | | |
| | 8+ | 8 | Общ. | | |
| | 8- | | | | |
| Кл. ряд 6 (ТИТ 9...16) | 1+ | 9 | Общ. | | |
| | 1- | | | | |
| | 2+ | 10 | Общ. | | |
| | 2- | | | | |
| | 3+ | 11 | Общ. | | |
| | 3- | | | | |
| | 4+ | 12 | Общ. | | |
| | 4- | | | | |
| | 5+ | 13 | Общ. | | |
| | 5- | | | | |
| | 6+ | 14 | Общ. | | |
| | 6- | | | | |
| | 7+ | 15 | Общ. | | |
| | 7- | | | | |
| | 8+ | 16 | Общ. | | |
| | 8- | | | | |

СТ86-32.32.0Б.ТИТ Э5

Вариант UPS500/СБ/2Sm/HUB8

**Таблица подключения
ТИТ**

Стадия Лист Листов

РП 1 2

ООО <НТК ИНТЕРФЕЙС>
г. Екатеринбург
октябрь 2010 г.

| | | | | | | | |
|--------------|----------------|----------|------|--------|---------|------|--------------|
| Инв. № подл. | Подпись и дата | | | | | | Взам. инв. № |
| | Изм. | Кол. | Лист | № док. | Подпись | Дата | |
| | Разработал | Карелин | | | | | |
| | Проверил | Дмитриев | | | | | |
| | Н. Контроль | | | | | | |
| | Утвердил | Дмитриев | | | | | |

| Клемник | Контакт | № п/п | СИГНАЛ | Кабель / провод | Куда поступает |
|--------------------------------|---------|-------|--------|-----------------|----------------|
| Кл. ряд 7 (ТИТ 17...24) | 1+ | 17 | Общ. | | |
| | 1- | | | | |
| | 2+ | 18 | Общ. | | |
| | 2- | | | | |
| | 3+ | 19 | Общ. | | |
| | 3- | | | | |
| | 4+ | 20 | Общ. | | |
| | 4- | | | | |
| | 5+ | 21 | Общ. | | |
| | 5- | | | | |
| | 6+ | 22 | Общ. | | |
| | 6- | | | | |
| | 7+ | 23 | Общ. | | |
| | 7- | | | | |
| 8+ | 24 | Общ. | | | |
| 8- | | | | | |
| Кл. ряд 8 (ТИТ 25...32) | 1+ | 25 | Общ. | | |
| | 1- | | | | |
| | 2+ | 26 | Общ. | | |
| | 2- | | | | |
| | 3+ | 27 | Общ. | | |
| | 3- | | | | |
| | 4+ | 28 | Общ. | | |
| | 4- | | | | |
| | 5+ | 29 | Общ. | | |
| | 5- | | | | |
| | 6+ | 30 | Общ. | | |
| | 6- | | | | |
| | 7+ | 31 | Общ. | | |
| | 7- | | | | |
| 8+ | 32 | Общ. | | | |
| 8- | | | | | |

| | | |
|--------------|----------------|--------------|
| Ине. № подл. | Подпись и дата | Взам. инв. № |
| | | |

| | | | | | |
|------|-------|------|------|-------|------|
| Изм. | Кол.л | Лист | №док | Подп. | Дата |
| | | | | | |

СТ86-32.32.0Б.ТИТ Э5

Лист

2